

# 七层滤芯. 一个 滤灌.

## 41 空气过滤站系列



### 标准

美国OSHA职业安全与健康协会要求每一个雇主都要为他的雇员提供D级呼吸空气。博莱德41空气过滤站系列产品配有七层滤芯，一氧化碳监控仪，和其他安全防护，符合行业标准。

该过滤站也可以为工具和压缩空气系统提供干燥干净的空气，降低故障和维修费用。

### 设计

#### 重型的

- 钢结构设计，适用于恶劣的工业环境

#### 大容量

- 一次性滤芯，使用寿命长

#### 重量轻

- 仅10 kg

#### 便携式

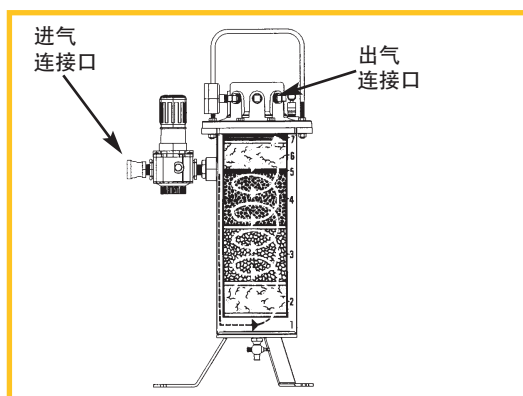
- 可手提，方便移动

#### 可选项

- 2个或6个输出口
- 便携式或固定式

### 七层滤芯

1. 水分将被汽缸外侧内的凝结空气去除。
2. 颗粒物会被粗梳棉过滤掉。
3. 油分和水分会被活性氧化铝吸附掉。
4. 异味和湿气会被活性炭去除。
5. 微颗粒会被毛毡材料过滤掉。
6. 再经过一次粗梳棉过滤。
7. 在空气送达工人或送风机前，再经过一次毛毡过滤。



# Bullard®



## 技术参数

\*最高建议压力100 psig (即6.9 bar)

### 订购指南

产品编码	产品描述	产品编码	产品描述
<b>一氧化碳监控仪和过滤装置 (套装)</b>		<b>替换配件</b>	
COHP41P2	75 CFM (即2120 l/min), 2个出气口	41AF	可替换滤器滤芯
COHP41P6	75 CFM (即2120 l/min), 6个出气口	41P6UPK	41P6的可替换配件, 包括调节器, 安全阀, 压力表
<b>长管空气过滤站</b>		41P2M	41P2 and 41P2E的可替换配件, 包括调节器, 安全阀, 压力表
41A	单个出气口; 不含压力表, 安全阀和减压阀	41PRV	泄压阀, 可用于41P2, 41P2E和41P6/41P6WM过滤装置. 初设在125 psig (8.6 bar)
41P2	2个出气口, 含压力表, 安全阀和减压阀	41RG	压力调节器, 可用于 41P2, 41P2E,和 41P6 过滤装置
41P6	6个出气口, 含压力表, 安全阀和减压阀	41P2R	41P2 调节器
41P6WM	6个出气口, 含压力表, 安全阀和减压阀, 可固定于墙面装置	41EAK	用于41P2E 的欧洲适配器含: (一个) 1" (25 mm) x 3/4" (19 mm) 异径管 (一个) 3/8" (7 mm) x 1/4" (6 mm) 变小管 (两个) 1/4" (6 mm) 英制螺纹适配器
41P2E	2个出气口, 含压力表, 安全阀和减压阀, 配有软管接头配件, 适用于欧洲螺纹连接的适配器		

#### 警告

41空气过滤站系列产品不能够过滤一氧化碳和其他有毒气体。使用长管空气链接装置, 要严格遵守所有相关的安全要求。如若忽视或不恰当使用, 将可能造成严重伤亡。

#### 警告

滤芯必须定期更换, 已达到最好的使用效果。根据用户的使用情况决定滤芯的过滤更换频率。如果使用者在使用过程中已察觉异味, 必须立刻更换滤芯。滤灌需要每天去除水分。(滤灌底部有小活栓) 如若不遵守这些使用要求或忽略现有的安全规章制度或不恰当使用, 都将可能造成严重伤亡。

博莱德严格遵守产品规格。用户对产品的任何改动都可能影响产品的使用效果。该产品介绍仅供简单参考。详细数据, 如产品安装, 使用, 维护, 限制, 应用领域等, 请联系您的博莱德代表, 或电邮[bullardasia@bullard.com](mailto:bullardasia@bullard.com)

**Bullard**  
1898 Safety Way  
Cynthiana, KY 41031-9303  
Toll free: 877-BULLARD  
(285-5273) Tel: 859-234-6616  
Fax: 859-234-8987  
[www.bullard.com](http://www.bullard.com)

**Bullard GmbH**  
Lilienthalstrasse 12 53424  
Remagen Germany  
phone: +49-2642 999980  
fax: +49-2642 9999829  
[www.bullardextrem.com](http://www.bullardextrem.com)

**Bullard Asia Pacific Pte. Ltd.**  
701 Sims Drive  
LHK #04-03  
Singapore 387383  
Tel: +65-6745-0556  
Fax: +65-6745-5176  
[www.bullard.com](http://www.bullard.com)

©2007 Bullard. All rights reserved.

